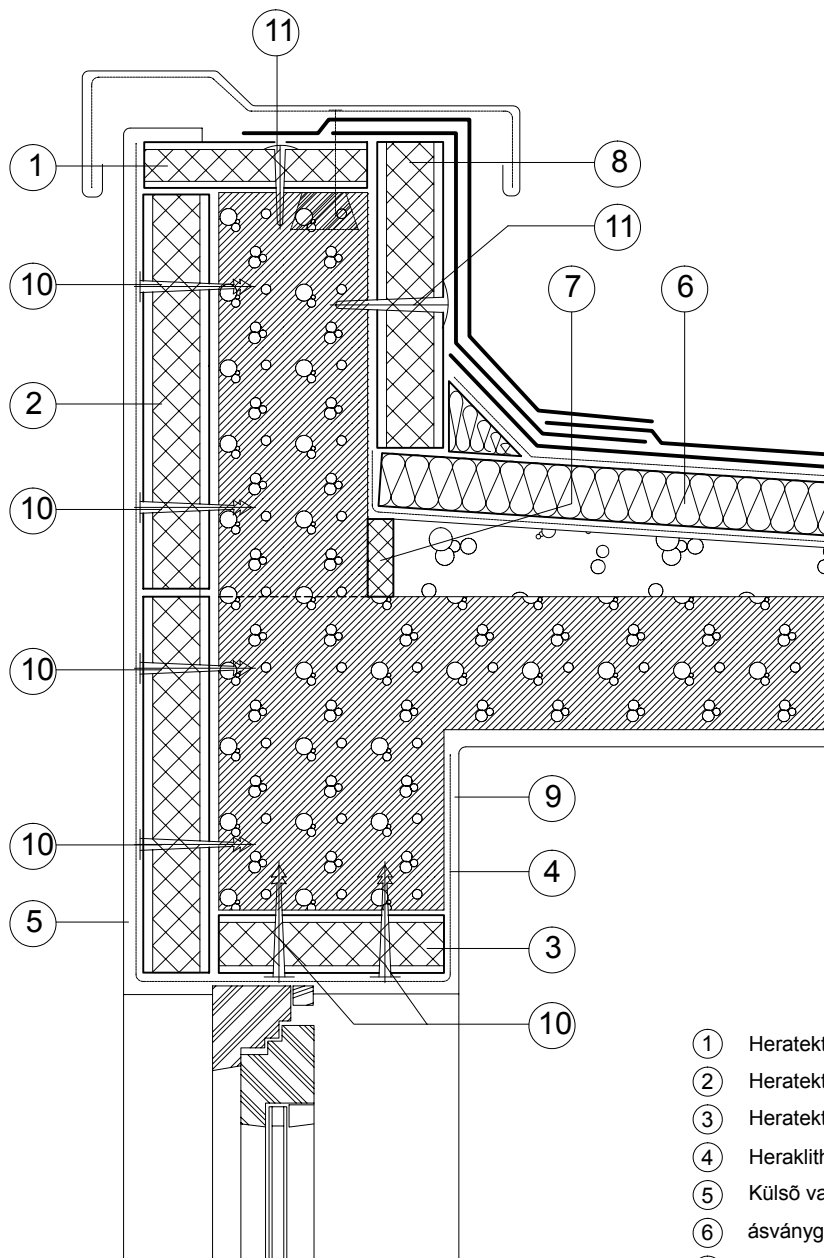


## 2.00 Hőhidmentes szerkezetek

### Monolit vasbeton lemez és szemöldök hőszigetelés

2.06



- ① Heratekta-C3 50, 75 mm födémre fektetve
- ② Heratekta-C3 25, 35 mm ablakkáva szigetelés
- ③ Heratekta-C3 25, 35 mm ablakkáva szigetelés
- ④ Heraklith fém rabicháló
- ⑤ Külső vakolat
- ⑥ ásványgyapot
- ⑦ Heratekta-C3 25, 35 mm ablakkáva szigetelés
- ⑧ Heratekta-C3 35, 50, 75 mm hőszigetelés vakolva
- ⑨ Belső vakolat
- ⑩ Heraklith műanyag rögzítő

A megadott hőszigetelési vastagságok tájékoztató jellegűek, a szükséges vastagságokat hőtechnikai méretezéssel ellenőrizni kell!

2007.május

m=1:10

Knauf Insulation - Alkalmazástechnikai ábragyűjtemény

**2.06.**