

Termékinformáció

VELUX INTEGRA® CVP nyitható felülvilágító kupola lapostetőbe



Termékjellemzők

- Elektromos, szellőztethető felülvilágító lapostetőkhöz
- Nyomógombos távirányító (csomagolás tartalmazza) vagy érintőképernyős távvezérlő (külön kapható)
- Tokba rejtett ablakmozgató motor
- Csendes motorműködés
- Beépített esőérzékelő, amely automatikusan zárja az ablakot, ha elered az eső
- Az elektromos árnyékolók könnyen felszerelhetők
- Kopásálló, kiváló minőségű fehér PVC tok
- Energiatakarékos hőszigetelő üvegezés (belül)
- Védőkupola
- Karbantartást nem igénylő felületek

Tető hajlásszöge

- 0° és 15° közötti hajlásszögű tetőbe építhető

Felhasznált anyagok

- Extrudált PVC
- Üveg, ragasztott belső üvegezés
- VELUX ThermoTechnology™ hőszigetelés
- Akрил vagy polikarbonát

Letölthető anyagok

A beépítési útmutatókat, részletrajzokat, háromdimenziós modelleket stb. lásd a velux.hu weboldalon.

Tanúsítványok



A VELUX termékeket előállító üzemekben az ISO 9001 és ISO 14001 szabványok szerint tanúsított minőségbiztosítási rendszerek és környezetközpontú irányítási rendszerek működnek.

EUTR Az Európai Parlament és a Tanács a fát és fatermékeket forgalomba bocsátó piaci szereplők kötelezettségeinek meghatározásáról szóló 995/2010/EU rendeletével (EUTR) összhangban.

REACH Tudatában vagyunk és elfogadjuk a REACH-rendelettel kapcsolatban fennálló kötelezettségeinket. Egyetlen termékünk sem kötelezett a REACH szerinti regisztrációra, és egyikben sem található "különös aggodalomra okot adó anyag" (Substances of Very High Concern – SVHC).

Méretválaszték és bevilágító felület

	600 mm	800 mm	900 mm	1 000 mm	1 200 mm	1 500 mm
600 mm	CVP 060060 (0,19)					
800 mm		CVP 080080 (0,40)				
900 mm	CVP 060090 (0,32)		CVP 090090 (0,54)			
1 000 mm				CVP 100100 (0,70)		
1 200 mm			CVP 090120 (0,76)		CVP 120120 (1,07)	
1 500 mm				CVP 100150 (1,11)		CVP 150150 (1,78)

() = Tényleges bevilágító felület, m²



VELUX INTEGRA® CVP lapostetős felülvilágító

- elektromos működtetésű
- a hozzá mellékelt nyomógombos távirányítóval vagy a külön rendelhető érintőképernyős távvezérlővel működtethető
- 200 mm-re nyitható fel, ezáltal jó szellőzésről gondoskodik
- kombinálható fix lapostetős felülvilágítókkal, így egyszerre juttatható természetes fény és friss levegő a helyiségekbe

Egy érintőképernyős távvezérlővel több lapostetős felülvilágító irányítható

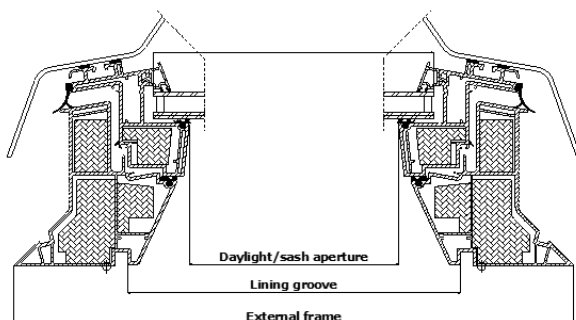
Belső burkolat méretei

Méret	(sz. x m.) mm
060060	559 x 559
080080	759 x 759
060090	559 x 859
090090	859 x 859
090120	859 x 1159
100100	959 x 959
100150	959 x 1459
120120	1159 x 1159
150150	1459 x 1459

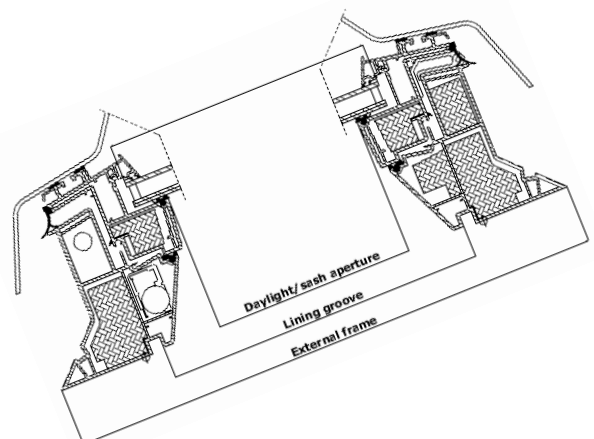
A tok külső mérete

Méret	(sz. x m.) mm
060060	780 x 780
080080	980 x 980
060090	780 x 1080
090090	1080 x 1080
090120	1080 x 1380
100100	1180 x 1180
100150	1180 x 1680
120120	1380 x 1380
150150	1680 x 1680

Szélesség



Magasság

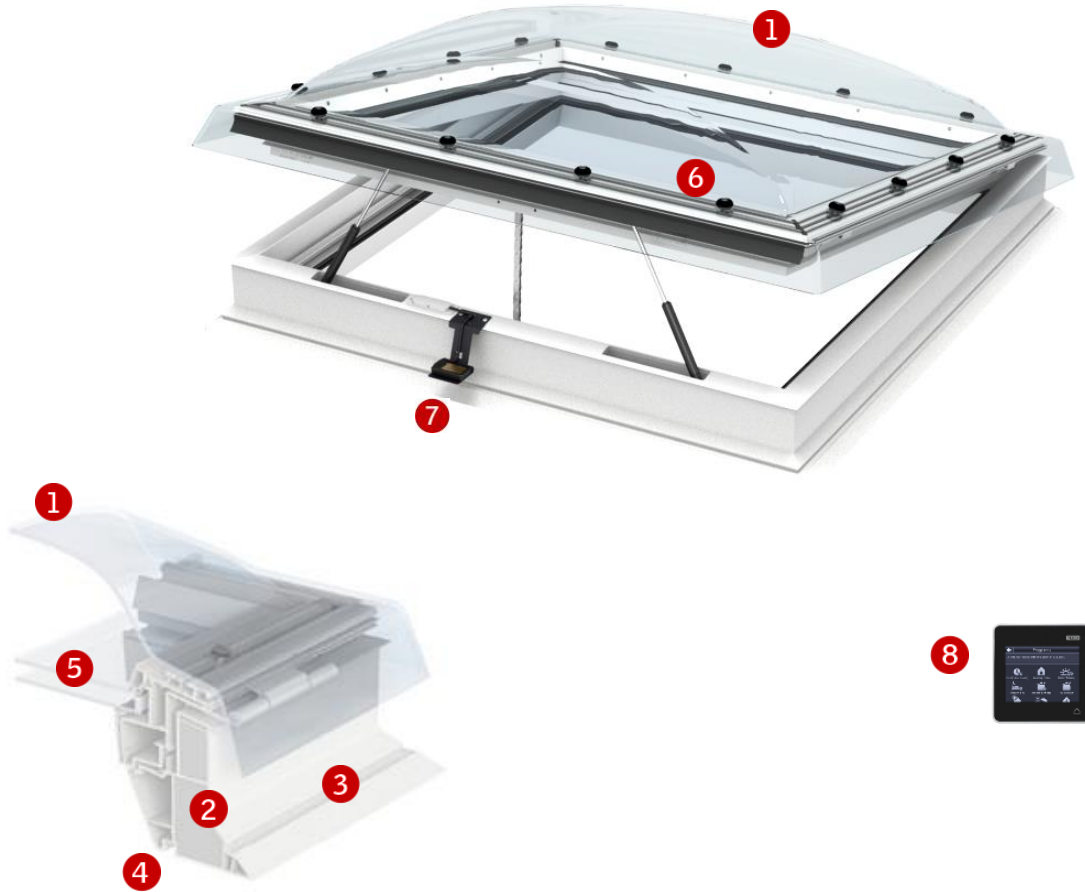


Műszaki adatok

Tulajdonság	Ablakméretek								
	060060	060090	080080	090090	090120	100100	100150	120120	150150
Szellőzési terület (m ²)	0,12	0,14	0,16	0,18	0,20	0,20	0,23	0,24	0,30

Üvegezés rétegrendje

	--63QK	--73FQV	--73UT
Belső üveg	2 x 4 mm ragasztott torzításmentes (úsztatott) üveg Low-E bevonattal	2 x 3 mm ragasztott torzításmentes (úsztatott) üveg Low-E bevonattal	2 x 3 mm ragasztott torzításmentes (úsztatott) üveg Low-E bevonattal
Külső üveg	8 mm edzett üveg bevonattal	4 mm úsztatott üveg bevonattal	4 mm úsztatott üveg bevonattal
Légréteg	10,5 mm	14,5 mm	14,5 mm
Üvegtáblák száma	2	2	2
Gáztöltet	Krypton	Argon	Argon

Látható elemek

1 Kupola

- jelentősen csökkenti az esőzajt, és kiváló hangszigetelő
- védi a hőszigetelő üvegezést
- akril vagy polikarbonát
- átlátszó vagy opál

2 Hőszigetelés

Polisztirollal töltött tok a kitűnő szigetelésért. A szigetelőanyag mennyisége a variánstól függően változó.

3 Tok

- a PVC profilok tetszetős, sima felületet kölcsönöznek
- könnyen tisztítható
- karbantartást nem igényel

4 Belső burkolat

A bemart nűtnak köszönhetően pontosan csatlakoztatható a belső burkolat.

5 Hőszigetelő üvegezés

- duplaüveges
- belső ragasztott üvegezés a személyes biztonságért

6 Kupolavasalat

- a horgonyok megkönnyítik a kupola felszerelését és rögzítését, valamint tisztításhoz történő levételét

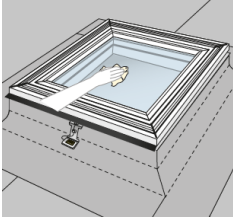
7 Esőérzékelő

Az esőérzékelő automatikusan zárja az ablakot, ha elered az eső

8 Vezérlőegység

Érintőképernyős VELUX INTEGRA® vezérlő előre programozott beállításokkal és ujjmozdulat-vezérléssel

Tisztítás és karbantartás



A hőszigetelő üvegezés külső üvegfelületének tisztításához vegye le a kupolát a lapos tetős felülvilágítótól.

A kupolát **kizárólag** tiszta vízzel tisztítsa.

Semmilyen tisztító- vagy oldószert ne adjon a vízhez (sem a hőszigetelt üveg külső felének, sem a kupolának a tisztításához).

Akril vagy polikarbonát kupola



Akril kupola:

- kiváló fényáteresztő képessége révén ideális például iskolák, kórházak vagy irodák számára
- különösen karcálló
- átlátszó és opál változatban is kapható



Polikarbonát kupola

- kimagaslóan ütésálló, és fokozott tűzvédelmet biztosít
- célszerű a használata olyan ipari létesítményeknél, ahol a felülvilágítók tűzgátak közelében találhatóak, illetve olyan épületeknél, amelyeknek a tetején gyakran járnak
- átlátszó és opál változatban is kapható

Árnyékolók és külső hővédő rolók



Belső árnyékolás

Fényzáró energiaroló
Harmonikaroló



Külső árnyékolás

Külső hővédő roló



★ Elektromos működtetésű változatban kapható.

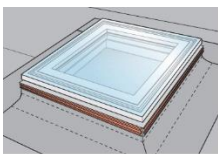
▲ Napelemes működtetésű változatban kapható.

Az elektromos és a napelemes működtetésű változat a VELUX INTEGRA® termékcsaládhoz tartozik.

Belső kialakítás

Fehér PVC profilok	NCS szabvány színárnyalat: S 0500-N legközelebbi árnyalat RAL színrendszer szerint: 9016
---------------------------	--

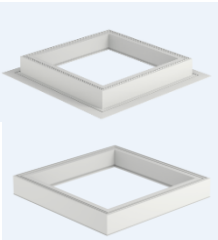
Kiegészítők



A ZZZ 210 rögzítősín biztos illesztésről gondoskodik a tok és a tetőfedő anyag között



A ZCE 0015 szegéllyel ellátott toktoldó elem lehetővé teszi az ablak meleg- vagy zöldtetőbe való beépítést; 150 mm-ről 310 mm-re növeli a tok magasságát.



A ZCE 1015 szegély nélküli kiegészítő toktoldó elem kombinálható a ZCE 0015 szegéllyel ellátott toktoldó elemmel, ha 310 mm-nél magasabb tokra van szükség

Egy ZCE 0015 toktoldó legfeljebb három ZCE 1015 elemmel kombinálható

Megjegyzés

A műszaki változtatás jogát fenntartjuk.

A VELUX INTEGRA® CVP nyitható felülvilágító kupolával és a VELUX további termékeivel kapcsolatban további információért látogasson el a velux.hu weboldalra.